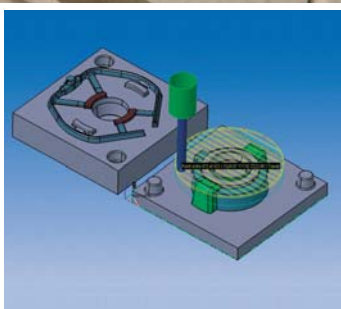
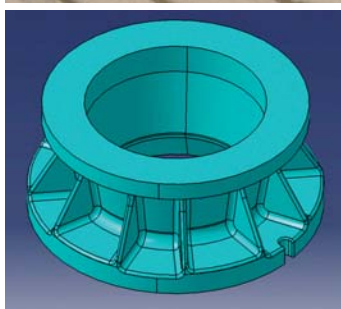


# ÉTUDE DE MOULAGE



**C'est un élément clé du management et de l'aboutissement des réalisations en fonderie.**

Dès réception des données, une première évaluation de faisabilité conditionne le devenir d'une affaire, d'un projet.

**Cette approche détermine à la fois le niveau de qualité, de risques, de viabilité de nos orientations techniques.**

Cette étude permet de vous accompagner dans votre développement en liaison directe avec le Bureau d'Etudes client.

**Depuis 1946, la spécialisation de notre activité alliée à la haute technicité de nos produits vous permettent de bénéficier de notre savoir-faire et d'une très bonne réactivité.**

L'évolution numérique et technologique nous a conduit à développer nos produits aux travers d'outils actuels : CAO – FAO.



**SASMOULIN**

Parc d'Activités du Vert Galant • 6, avenue de l'Eguillette • 95310 Saint Ouen l'Aumône  
Adresse postale : BP 10703 • 95004 Cergy Pontoise Cedex  
Téléphone : 33(0)1 34 40 35 00 • Télécopie : 33(0)1 34 40 02 23  
E-mail : [contact@sasmoulin.com](mailto:contact@sasmoulin.com)

[www.sasmoulin.com](http://www.sasmoulin.com)