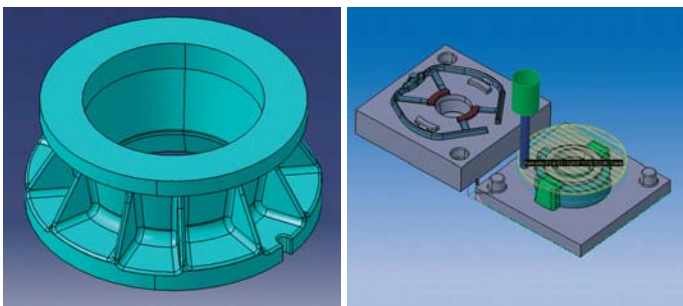




ÉTUDE DE MOULAGE



C'est un élément clé du management et de l'aboutissement des réalisations en fonderie.

Dès réception des données, une première évaluation de faisabilité conditionne le devenir d'une affaire, d'un projet.

Cette approche détermine à la fois le niveau de qualité, de risques, de viabilité de nos orientations techniques.

Cette étude permet de vous accompagner dans votre développement en liaison directe avec le Bureau d'Etudes client.

Depuis 1946, la spécialisation de notre activité alliée à la haute technicité de nos produits vous permettent de bénéficier de notre savoir-faire et d'une très bonne réactivité.

L'évolution numérique et technologique nous a conduit à développer nos produits aux travers d'outils actuels : CAO – FAO.



Parc d'Activités du Vert Galant • 6, avenue de l'Eguillette • 95310 Saint Ouen l'Aumône
Adresse postale : BP 27073 • 95052 Cergy Pontoise Cedex
Téléphone : 33(0)1 34 40 35 00 • Télécopie : 33(0)1 34 40 02 23
E-mail : contact@ginet-fonderie.com

www.ginet-fonderie.com